

ТРАНСПОРТИРОВАНИЕ И ХРАНЕНИЕ

Упакованные блоки могут транспортироваться всеми видами транспорта, кроме негерметизированных отсеков самолетов и открытых палуб судов, в соответствии с правилами перевозки грузов, действующими на соответствующем виде транспорта.

Не допускается попадание атмосферных осадков на упаковку блоков.

Блоки должны храниться в упакованном виде при температуре воздуха от **5 до 40 °С**, относительной влажности не более **80%** при температуре **25 °С** и отсутствии в окружающем воздухе кислотных, щелочных и других агрессивных примесей.

ГАРАНТИИ ИЗГОТОВИТЕЛЯ

Предприятие-изготовитель (изготовитель) гарантирует соответствие блока коммутации домофона **БК-400** требованиям ТУ 6652-016-18336261-2015 при соблюдении условий эксплуатации, хранения и транспортирования.

Гарантийный срок эксплуатации - 18 месяцев со дня продажи, но не более 24 месяцев со дня изготовления.

Гарантийный срок хранения - 6 месяцев со дня изготовления.

Срок службы - не менее 5 лет.

Гарантийный ремонт производится изготовителем или его уполномоченным представителем.

Гарантийный ремонт блока не производится в случаях:

- нарушения правил транспортирования, хранения и монтажа;
- механических повреждений;
- аварийных электрических воздействий;
- действий неуполномоченных лиц.

Изготовитель имеет право производить изменения конструкции блока, не ухудшающие его эксплуатационные параметры.

Спорные вопросы по работоспособности контроллера рассматриваются на оборудовании изготовителя.

Изготовитель:

ООО "НПО "ВИЗИТ" им. В.Ф.Сотникова", Россия

Штамп ОТК:

Год выпуска:



По заказу:

ООО НПФ "МОДУС-Н", Россия,
127055, г. Москва, ул. Бутырский вал, д. 50
Многоканальный телефон: (499) 251-13-00
E-mail: domofon@domofon.ru
www.domofon.ru

ООО "Торговая домофонная компания", Украина,
01133, г. Киев, ул. Л.Первомайского, д. 5, офис 11
Телефон: (044) 235-14-26, 235-41-80
E-mail: sale@doorphone.kiev.ua
www.domofon-vizit.kiev.ua

Поле для заполнения торговой организацией	
Серийный номер:	
Дата продажи:	Штамп:

БЛОК КОММУТАЦИИ ДОМОФОНА БК-400



Паспорт

Блок коммутации домофона **БК-400** (в дальнейшем - блок) предназначен для работы в составе домофонов **VIZIT** совместно с блоком управления **БУД-302М**. Применение **БК-400** позволяет расширить количество абонентов до **400**.

Блок предназначен для эксплуатации при температуре воздуха от **1 до 40 °С** и относительной влажности до **93%** при **25 °С**.

ТЕХНИЧЕСКИЕ ХАРАКТЕРИСТИКИ

Количество подключаемых УКП, не более	400
Габаритные размеры, мм, не более	75x135x35
Масса, кг, не более	0,2

КОМПЛЕКТНОСТЬ

Блок коммутации домофона БК-400 , шт.	1
Паспорт, шт.	1

УКАЗАНИЯ МЕР БЕЗОПАСНОСТИ

В блоке нет напряжений выше **24 В**.

Не производите монтажные и ремонтные работы при включенном блоке.

ПОДГОТОВКА К РАБОТЕ

Конструкция блока предусматривает его установку на рейку (DIN-рельс) шириной 35 мм и толщиной 1-2 мм с помощью упоров и фиксатора, расположенных на нижней стороне основания блока. Допускается крепление изделия шурупами 3 или винтами М3, которые в комплект поставки не входят.

Подключите блок в соответствии со схемой, приведенной на рисунке 1.

В зависимости от диапазона номеров квартир установите перемычками блока **100, 200, 400** начальное смещение сотен в соответствии с таблицей 1.

Дата продажи:	Штамп:
Серийный номер:	
Поле для заполнения торговой организацией	

В зависимости от диапазона номеров квартир установите перемычками блока **100, 200, 400** начальное смещение сотен в соответствии с таблицей 1.

Подключите блок в соответствии со схемой, приведенной на рисунке 1.

Конструкция блока предусматривает его установку на рейку (DIN-рельс) шириной 35 мм и толщиной 1-2 мм с помощью упоров и фиксатора, расположенных на нижней стороне основания блока. Допускается крепление изделия шурупами 3 или винтами М3, которые в комплект поставки не входят.

ПОДГОТОВКА К РАБОТЕ

В блоке нет напряжений выше **24 В**.

Не производите монтажные и ремонтные работы при включенном блоке.

УКАЗАНИЯ МЕР БЕЗОПАСНОСТИ

Блок коммутации домофона БК-400 , шт.	1
Паспорт, шт.	1

КОМПЛЕКТНОСТЬ

Количество подключаемых УКП, не более	400
Габаритные размеры, мм, не более	75x135x35
Масса, кг, не более	0,2

ТЕХНИЧЕСКИЕ ХАРАКТЕРИСТИКИ

Блок предназначен для эксплуатации при температуре воздуха от **1 до 40 °С** и относительной влажности до **93%** при **25 °С**.

Блок предназначен для эксплуатации при температуре воздуха от **1 до 40 °С** и относительной влажности до **93%** при **25 °С**.

Блок предназначен для эксплуатации при температуре воздуха от **1 до 40 °С** и относительной влажности до **93%** при **25 °С**.

Блок предназначен для эксплуатации при температуре воздуха от **1 до 40 °С** и относительной влажности до **93%** при **25 °С**.



Паспорт

БЛОК КОММУТАЦИИ ДОМОФОНА БК-400

ТРАНСПОРТИРОВАНИЕ И ХРАНЕНИЕ

Упакованные блоки могут транспортироваться всеми видами транспорта, кроме негерметизированных отсеков самолетов и открытых палуб судов, в соответствии с правилами перевозки грузов, действующими на соответствующем виде транспорта.

Не допускается попадание атмосферных осадков на упаковку блока.

Блоки должны храниться в упакованном виде при температуре воздуха от **5 до 40 °С**, относительной влажности не более **80%** при температуре **25 °С** и отсутствии в окружающем воздухе кислотных, щелочных и других агрессивных примесей.

Таблица 1

Переключатель			Смещение сотен	Диапазон номеров квартир
100	200	400		
-	-	-	0	0 - 399
+	-	-	1	100 - 499
-	+	-	2	200 - 599
+	+	-	3	300 - 699
-	-	+	4	400 - 799
+	-	+	5	500 - 899
-	+	+	6	600 - 999

+ переключатель установлен.

В системных установках блока управления БУД-302М включите режим адресации до 400 квартир и установите начальное смещение сотен в номерах квартир.

1. Войдите в режим системных установок **51**.
2. Нажмите 0 **0--1**.
3. Для включения адресации 400 квартир нажмите 1, для выключения 0.
4. **0n** (**OFF**) **н**, введите смещение сотен из таблицы 1.
5. **УС** **51**.
6. Нажмите # **УС** **51**.

Все остальные установки программируются в соответствии с паспортом на БУД302М.

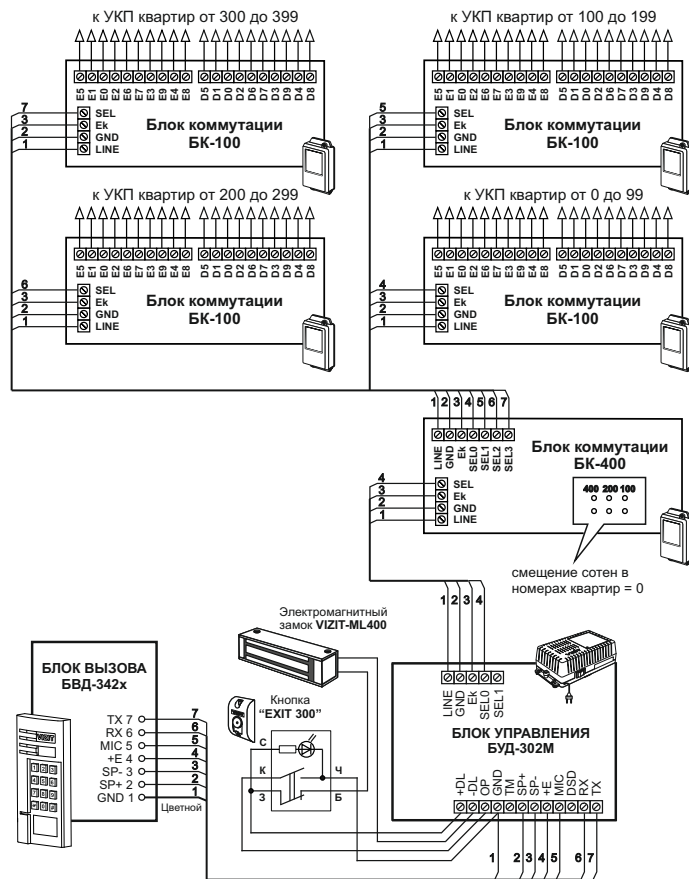
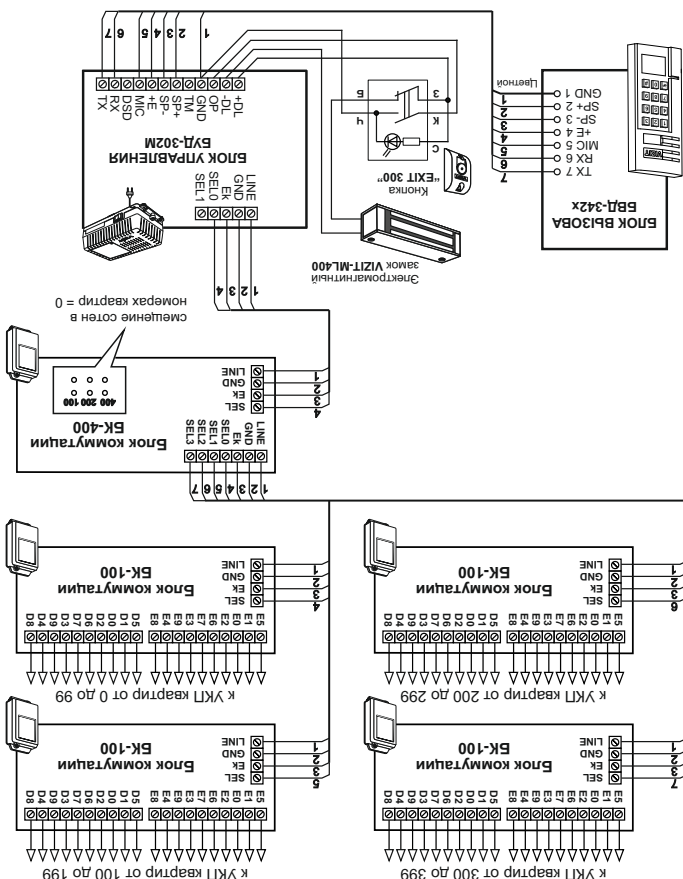


Рисунок 1 - Схема соединений блока коммутации БК-400

Рисунок 1 - Схема соединений блока коммутации БК-400



Все остальные установки программируются в соответствии с паспортом на БУД302М.

1. Войдите в режим системных установок **51**.
2. Нажмите 0 **0--1**.
3. Для включения адресации 400 квартир нажмите 1, для выключения 0.
4. **0n** (**OFF**) **н**, введите смещение сотен из таблицы 1.
5. **УС** **51**.
6. Нажмите # **УС** **51**.

В системных установках блока управления БУД-302М включите режим адресации до 400 квартир и установите начальное смещение сотен в номерах квартир.

+ переключатель установлен.

Диапазон номеров квартир	Сотен	Переключатель		
		100	200	400
0 - 399	0	-	-	+
100 - 499	1	-	-	+
200 - 599	2	-	+	-
300 - 699	3	-	+	-
400 - 799	4	+	-	-
500 - 899	5	+	-	-
600 - 999	6	+	-	-

Таблица 1